

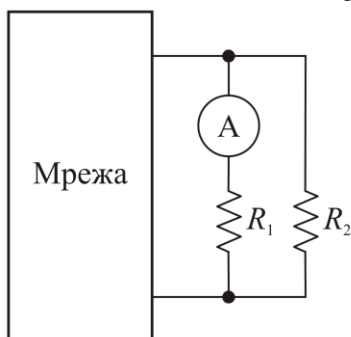
ИСПИТ ИЗ ЛАБОРАТОРИЈСКИХ ВЕЖБИ ИЗ ОСНОВА ЕЛЕКТРОТЕХНИКЕ

25. август 2017.

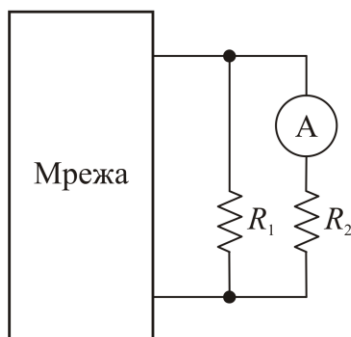
Напомене. Испит траје 120 минута и ради се самостално. Није дозвољено напуштање сале 60 минута од почетка испита. Писати искључиво хемијском оловком. Дозвољена је употреба само овога папира, који се на крају испита мора предати. Није дозвољена употреба калкулатора. Коначне одговоре и тражена извођења уписати у одговарајуће кућице, учртати у дијаграме или заокружити понуђене одговоре. Одговори без извођења се неће признати. Користити се белинама и полеђином листа за концепт. Јасно назначити редни број питања на које се одговор или концепт односе. Свако питање носи по 5 поена.

ПОДАЦИ О КАНДИДАТУ (попуњава кандидат)						Укупно
Група са предавања		Индекс година/број		Презиме и име		
П1	П2	П3	/			
ПИТАЊА						
1	2	3	4	5	6	

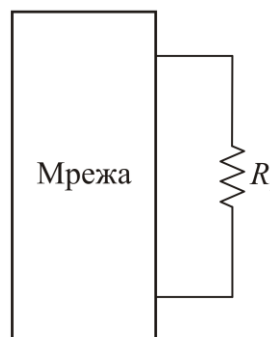
1. Мрежу на сликама чине отпорници и генератори сталне струје, а познати су унутрашња отпорност амперметра $R_A = 10 \Omega$, $R_1 = 80 \Omega$ и $R_2 = 10 \Omega$. Показивање амперметра на слици 1 је $I_{A1} = 3 \text{ mA}$, а на слици 2 је $I_{A2} = 16 \text{ mA}$. Израчунати R_x на слици 3 тако да снага тог отпорника буде максимална.



Слика 1



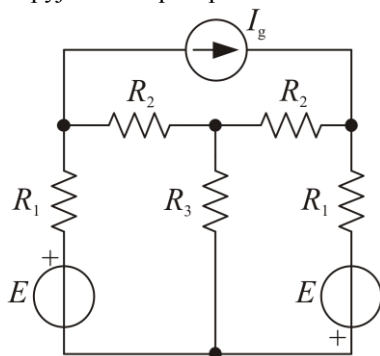
Слика 2



Слика 3

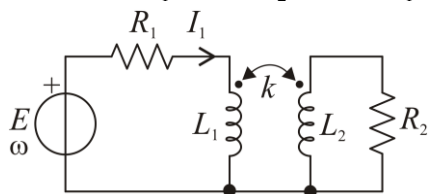
$R_x =$

2. У колу сталне струје на слици познати су $E = 20 \text{ V}$, $I_g = 30 \text{ mA}$, $R_1 = 1 \text{ k}\Omega$, $R_2 = 2 \text{ k}\Omega$ и $R_3 = 3 \text{ k}\Omega$. Израчунати снагу струјног генератора.



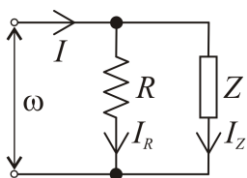
$P_{I_g} =$

3. У колу на слици делује простопериодични генератор кружне учестаности $\omega = 10^4 \text{ s}^{-1}$ и ефективне вредности емс $E = 30 \text{ V}$. Познати су $R_1 = 5 \Omega$, $R_2 = 40 \Omega$, $L_1 = 1 \text{ mH}$, $L_2 = 4 \text{ mH}$ и $k = \sqrt{2}/2$. Израчунати ефективну вредност струје генератора.



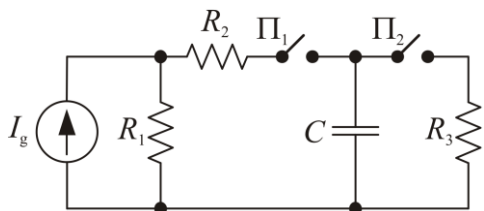
$$I_1 =$$

4. Отпорник $R = 100 \Omega$ и претежно капацитивни пријемник непознате комплексне импедансе прикључени су на простопериодичан напон, као на слици. Познати су односи струја $I_R/I_Z = 2$ и $I/I_Z = \sqrt{7}$. Израчунати комплексну импедансу пријемника.



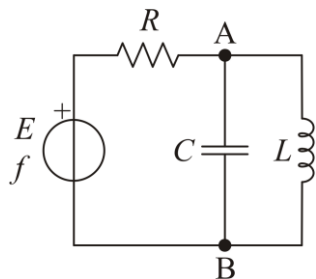
$$\underline{Z} =$$

5. У колу на слици делује генератор сталне струје, а познати су $C = 2 \mu\text{F}$, $R_1 = 3 \text{ k}\Omega$, $R_2 = 2 \text{ k}\Omega$ и $R_3 = 1 \text{ k}\Omega$. Прекидач Π_1 је отворен, прекидач Π_2 је затворен и у колу је успостављено стационарно стање. У тренутку $t = 0$ прекидач Π_2 се отвори, прекидач Π_1 се затвори и прекидачи остају у тим положајима до успостављања новог стационарног стања. Израчунати тренутак $t_0 > 0$ у којем је енергија кондензатора 4 пута мања од његове енергије у новом стационарном стању.



$$t_0 =$$

6. У колу на слици делује простопериодични генератор променљиве учестаности f и ефективне вредности емс $E = 12 \text{ V}$. Познати су $R = 40 \Omega$, $C = 10 \mu\text{F}$ и $L = 4 \text{ mH}$. Израчунати (а) кружну учестаност ω_0 при којој је ефективна вредност напона између тачака А и В максимална и (б) ефективну вредност напона између тачака А и В при кружној учестаности $\omega_1 = \sqrt{2}\omega_0$.



$$(a) \omega_0 =$$

$$(b) U_{AB}(\omega_1) =$$

ОДГОВОРИ НА ПИТАЊА СА ИСПИТА ИЗ
ЛАБОРАТОРИЈСКИХ ВЕЖБИ ИЗ ОСНОВА ЕЛЕКТРОТЕХНИКЕ
ОДРЖАНОГ 25. АВГУСТА 2017. ГОДИНЕ

1. $R_x = 5 \Omega$.

2. $P_{I_g} = 0,4 \text{ W}$.

3. $I_1 = 2\sqrt{2} \text{ A}$.

4. $\underline{Z} = 200e^{-j\pi/3} \Omega = 100(1 - j\sqrt{3})\Omega$.

5. $t_0 = 10 \ln 2 \text{ ms}$.

6. (a) $\omega_0 = 5 \cdot 10^3 \text{ s}^{-1}$, (б) $U_{AB}(\omega_1) = 4\sqrt{3} \text{ V}$.

- РЕЗУЛТАТИ ИСПИТА БИЋЕ ОБЈАВЉЕНИ ДО 25. АВГУСТА У **21:30** ЧАСОВА.
- УВИД У ЗАДАТКЕ И УПИС ОЦЕНА ЈЕ 25. АВГУСТА ОД **21:30** ДО **21:45** ЧАСОВА У ЛАБОРАТОРИЈИ 95а.

Са предмета ЛАБОРАТОРИЈСКЕ ВЕЖБЕ ИЗ ОСНОВА ЕЛЕКТРОТЕХНИКЕ