

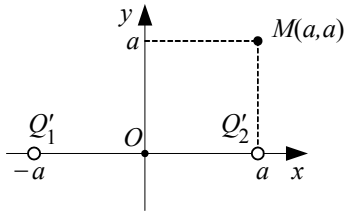
Напомене: Испит траје 180 минута. Није дозвољено напуштање сале 120 минута од почетка испита. Писати искључиво хемијском оловком. Дозвољена је употреба само овога папира и вежбанке, који се морају заједно предати. Употреба калкулатора није дозвољена. Вежбанку ставити у овај папир. Питања радити искључиво на овоме папиру, а задатке искључиво у вежбанци. Коначне одговоре на питања и тражена извођења уписати у одговарајуће кућице, учртати у дијаграме или заокружити понуђене одговоре. Одговори без извођења се неће признати. Свако питање носи по 5 поена, а задатак по 20 поена.

Попунити податке о кандидату у следећој табели. Исте податке написати и на омоту вежбанке.

ПОДАЦИ О КАНДИДАТУ (попуњава кандидат)							КОЛОКВИЈУМ	УСМЕНА ПРОВЕРА		
Група са предавања	Индекс година/број		Презиме и име					Да		
П1	П2	П3	/				УКУПНО ИСПИТ			
ПИТАЊА						ЗАДАЦИ			КОНАЧНА ОЦЕНА	
1	2	3	4	5	6	Укупно	1	2	Укупно	УКУПНО ПОЕНА

ПИТАЊА

1. Две веома дугачке паралелне нити хомогено су наелектрисане наелектрисањима подужних густина Q'_1 и Q'_2 и налазе се у вакууму. Попречни пресек овога система приказан је на слици, где је $a = 10/\pi$ cm. Познат је вектор јачине електричног поља у тачки $M(a, a)$, $E = (i_x + i_y)$ V/cm. Израчунати (а) Q'_1 и (б) Q'_2 .

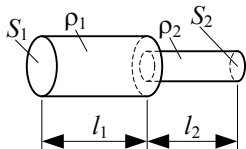


(а)	
	$Q'_1 =$
(б)	
	$Q'_2 =$

2. Густина енергије електростатичког поља у вакууму, непосредно уз део равне површи површине ΔS проводног тела, је w_e (видети слику). Одредити изразе за (а) интензитет електричног поља непосредно уз површ проводника у вакууму, (б) притисак који делује на површ проводника и (в) **вектор** електричне силе која делује на тај део површи проводника.

	(а) $ E =$	(б) $p =$	(в) $\Delta F =$
--	----------------	--------------	---------------------

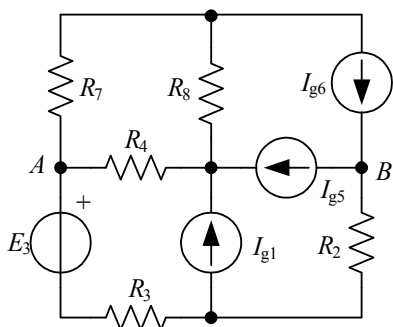
3. Танак метални проводник састоји се од два дела, површина попречних пресека S_1 и S_2 , дужина l_1 и l_2 , и специфичних отпорности ρ_1 и ρ_2 , као на слици. У проводнику је успостављена стална струја јачине I . Сматрајући да је струја равномерно расподељена по попречном пресеку сваког дела проводника, одредити изразе за подужне густине снаге Џулових губитака у сваком делу проводника.



$P'_{11} =$	
$P'_{12} =$	

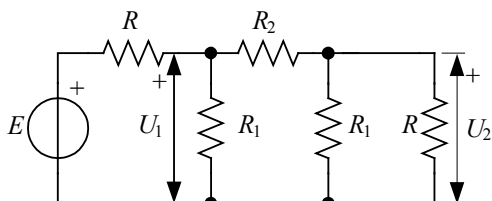
4. У колу сталне струје приказаном на слици је $E_3 = 10 \text{ V}$, $R_2 = R_3 = R_4 = R_7 = R_8 = 100 \Omega$ и $I_{g1} = I_{g5} = I_{g6} = 100 \text{ mA}$.

Израчунати напон U_{AB} .



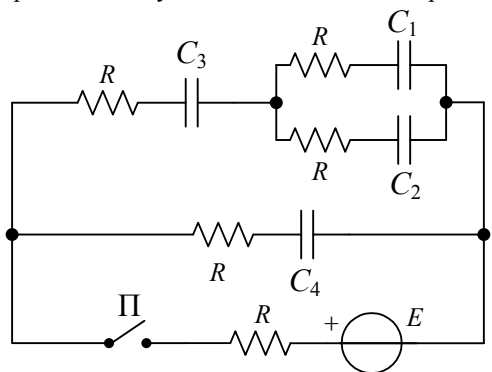
$U_{AB} =$

5. У колу сталне струје приказаном на слици је $E = 2 \text{ V}$, $R = 50 \Omega$, $U_1 = 1 \text{ V}$ и $U_2 = 0,5 \text{ V}$. Израчунати отпорности R_1 и R_2 .



$R_1 =$
 $R_2 =$

6. У колу приказаном на слици је $E = 10 \text{ V}$, $R = 10 \Omega$, $C_1 = C_2 = 5 \text{ pF}$, $C_3 = 10 \text{ pF}$ и $C_4 = 4 \text{ pF}$. Прекидач П је отворен и сви кондензатори су неоптерећени. Прекидач П се затим затвори. Израчунати рад претворен у топлоту од момента затварања прекидача до успостављања стационарног стања.

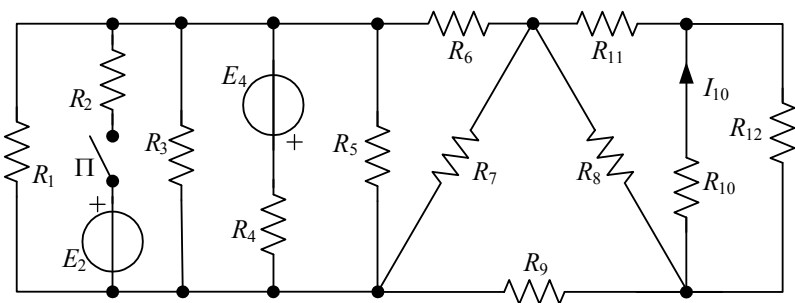


$A_J =$

ЗАДАЦИ

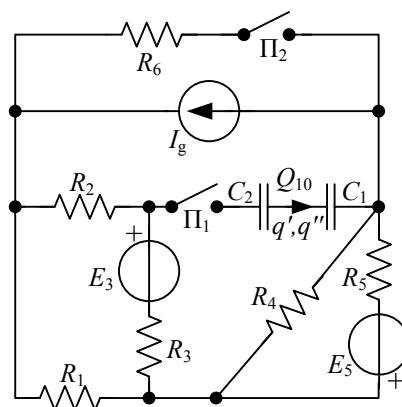
1. (Задатак се ради полазећи од **прве** стране вежбанке.)

За коло приказано на слици је $E_4 = 4 \text{ V}$, $R_1 = 50 \Omega$, $R_2 = R_4 = 25 \Omega$ и $R_8 = 80 \Omega$. При затвореном прекидачу П позната је струја $I_{10}^{(z)} = 7,5 \text{ mA}$. При отвореном прекидачу та струја износи $I_{10}^{(o)} = 2,5 \text{ mA}$. Одредити снагу отпорника R_2 при затвореном прекидачу П.



2. (Задатак се ради полазећи од **последње** стране вежбанке.)

За коло сталне струје са слике познато је $E_5 = 15 \text{ V}$, $I_g = 0,5 \text{ A}$, $R_1 = 200 \Omega$, $R_2 = 100 \Omega$, $R_3 = 100 \Omega$, $R_4 = 60 \Omega$, $R_5 = 30 \Omega$, $R_6 = 40 \Omega$, $C_1 = 2 \mu\text{F}$ и $C_2 = 5 \mu\text{F}$. При отвореним прекидачима П1 и П2 први кондензатор је оптерећен, а други није. Прво се затвори само прекидач П1 и установи проток $q' = 40 \mu\text{C}$. Затим се затвори и прекидач П2, а нови проток је $q'' = -50 \mu\text{C}$. Одредити (а) електромоторну силу E_3 и (б) почетну оптерећеност првог кондензатора, Q_{10} , при отвореним прекидачима.



Питања и задаци ће бити прегледани само уколико се налазе на одговарајућим местима.

ОДГОВОРИ НА ПИТАЊА И РЕШЕЊА ЗАДАТАКА СА ИСПИТА ИЗ ОСНОВА ЕЛЕКТРОТЕХНИКЕ 1 ОДРЖАНОГ 5. ЈУЛА 2015. ГОДИНЕ

ПИТАЊА

- (a) $Q'_1 = 5\pi\epsilon_0 a E_x = \epsilon_0 \cdot 50 \text{ V} = 442,7 \frac{\text{pC}}{\text{m}}$. (б) $Q'_2 = \frac{Q'_1}{5} = \epsilon_0 \cdot 10 \text{ V} = 88,54 \frac{\text{pC}}{\text{m}}$.
- (a) $|E| = \sqrt{\frac{2w_e}{\epsilon_0}}$, (б) $p = w_e$ и (в) $\Delta F = w_e \Delta S_{iz}$. Видети и пример на страни 153 уџбеника Основи електротехнике, 1. део.
- Подужне густине снаге Цулових губитака су $P'_{J1} = \frac{P_1}{S_1} I^2$ и $P'_{J2} = \frac{P_2}{S_2} I^2$. Видети и задатак 30 из Збирке задатака из Основа електротехнике, 2. део.
- $U_{AB} = 20 \text{ V}$.
- $R_1 = 150 \Omega$, $R_2 = 37,5 \Omega$. Видети и задатак 72 из Збирке задатака из Основа електротехнике, 2. део.
- $A_j = 450 \text{ pJ}$. Видети и примере на странама 226 и 238 уџбеника Основи електротехнике, 2. део.

ЗАДАЦИ

- Снага отпорника R_2 је $P_{R_2}^{(z)} = 2,56 \text{ W}$. Видети и задатак 238 из Збирке задатака из Основа електротехнике, 2. део.
- (a) Електромоторна сила је $E_3 = 20 \text{ V}$, а (б) почетно наелектрисање првог кондензатора је $Q_{10} = 64 \mu\text{C}$. Видети и задатак 373 из Збирке задатака из Основа електротехнике, 2. део.

- РЕЗУЛТАТИ ИСПИТА БИЋЕ ОБЈАВЉЕНИ ДО 6. ЈУЛА У 21 ЧАС.
- УВИД У ЗАДАТКЕ У ЛАБОРАТОРИЈИ 95а, САМО ЗА КАНДИДАТЕ КОЈИ НИСУ ПОЗВАНИ НА УСМЕНУ ПРОВЕРУ, ЈЕ 7. ЈУЛА ОД 8:00 ДО 8:30 ЧАСОВА.
- УСМЕНА ПРОВЕРА ПОЧИЊЕ 7. ЈУЛА У 8:30 ЧАСОВА, ПРЕМА РАСПОРЕДУ КОЈИ ЋЕ БИТИ НАКНАДНО ИСТАКНУТ.

Са предмета Основи електротехнике