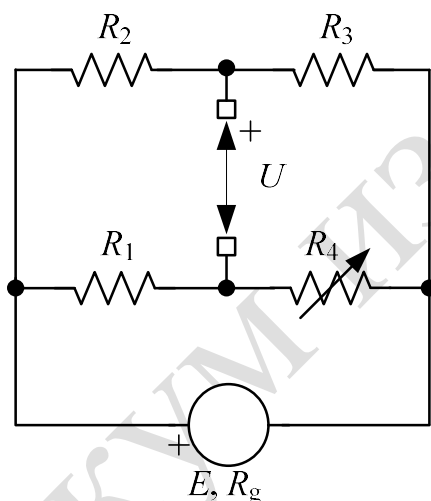


## ПРАКТИКУМ ИЗ ОСНОВА ЕЛЕКТРОТЕХНИКЕ 1 настава на даљину

Београд 28. децембар 2021. године.

### Четврти домаћи задатак из ПОЕТ1, школска 2021/22. година

На слици је приказан мост који се састоји од три отпорника из стандардне E12 серије  $R_1 = R_2 = 3,3\text{k}\Omega$ ,  $R_3 = 5,6\text{k}\Omega$  и једног отпорника променљиве отпорности  $0 \leq R_4 \leq 10\text{k}\Omega$ . Мост се напаја реалним напонским генератором електромоторне силе  $E$  ( $E > 0$ ) и унутрашње отпорности  $R_g = 47\Omega$ . Одредити опсег отпорности променљивог отпорника  $R_4$  тако да напон  $U$  буде у опсегу  $0 < U < 0,1E$ .



**Напомена:** Уколико је задатак решен помоћу рачунара, уз крајње решење послати и LTspice пројекат (или код коришћеног програма) и слику са које се јасно види како је решен задатак.

Рок за слање решења домаћих задатака, коришћењем линка <https://oet.etf.bg.ac.rs/POET1/up.html> (<http://oet.etf.rs> > POET1 > Domaći zadaci), је 29. децембар 2021. године у 12:00 часова. Резултати домаћег задатка ће бити објављени до 30. децембра 2021. године у 21:00 час на линку <https://oet.etf.bg.ac.rs/POET1/POET1.pdf>. Увид ће бити одржан 31. децембра 2021. године од 11:00 до 11:15 часова коришћењем MS Teams платформе (у тиму „13E071PE1 - Praktikum iz Osnova elektrotehnike 1“).