

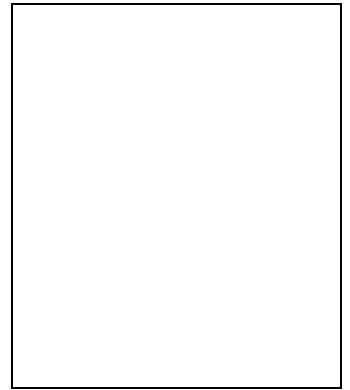
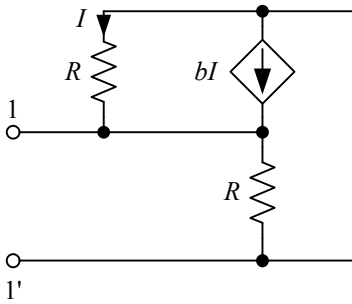
# ЧЕТВРТИ ТЕСТ ИЗ ПРАКТИКУМА ИЗ ОСНОВА ЕЛЕКТРОТЕХНИКЕ 1

21. децембар 2009.

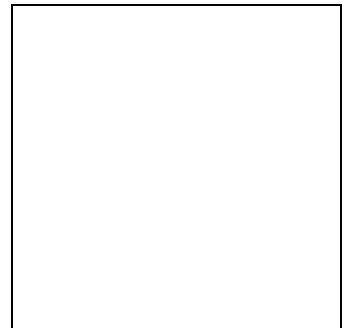
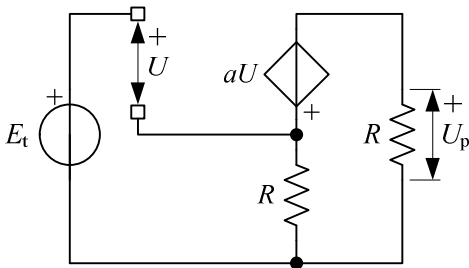
Напомене. Тест траје 20 минута. Дозвољена је употреба искључиво писаљке и овога листа папира. Коначне одговоре уписати у одговарајуће кућице. Користити се белинама и полеђином листа за концепт. Попунити податке о кандидату у следећој табели.

ПОДАЦИ О КАНДИДАТУ		
Индекс (година/број)	Презиме и име	
/		
ПИТАЊЕ/ЗАДАТАК		Укупно
1	2	

1. Израчунати улазну отпорност мреже са слике ако је  $R = 1 \text{ k}\Omega$  и  $b = 48$ . (5 поена)



2. У колу на слици је  $E_t = 12 \text{ mV}$ ,  $a = 10$  и  $R = 10 \text{ k}\Omega$ . Израчунати напон  $U_p$ . (5 поена)



ОДГОВОРИ НА ПИТАЊА СА ЧЕТВРТОГ ТЕСТА ИЗ  
ПРАКТИКУМА ИЗ ОСНОВА ЕЛЕКТРОТЕХНИКЕ 1  
ОДРЖАНОГ 21. ДЕЦЕМБРА 2009. ГОДИНЕ

1.  $R_e = 20 \Omega$ .

2.  $U_p = -10 \text{ mV}$ .