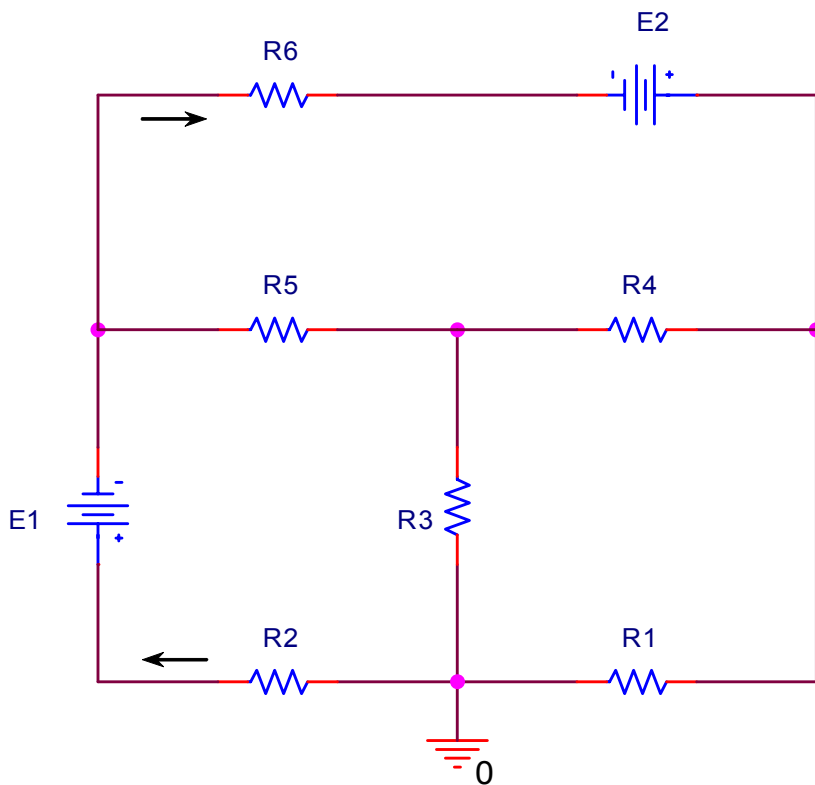
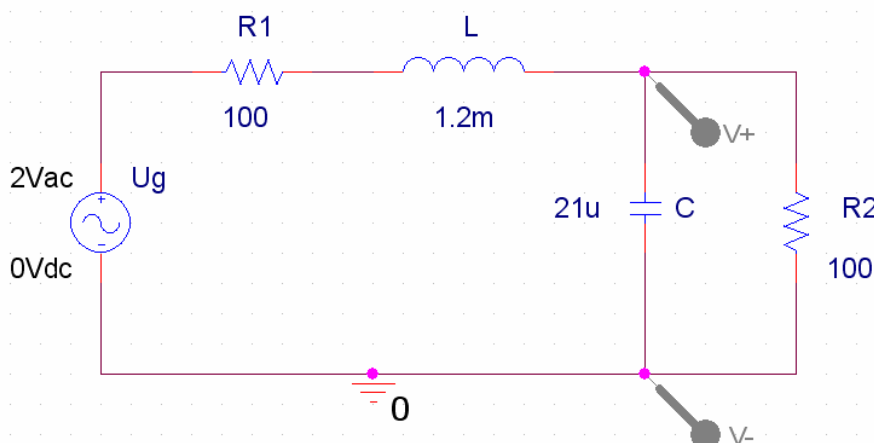


ПОДАЦИ О КАНДИДАТУ		
Индекс година/број	Презиме и име	
/		
ПИТАЊЕ/ЗАДАТАК		Укупно
1	2	

1. Одредити програмом MATLAB (или DERIVE) јачину струја извора, напона E_1 и E_2 , ако су отпорности отпорника $R_1 = R$, $R_2 = 2R$, $R_3 = R$, $R_4 = R$, $R_5 = R$, $R_6 = R$. (20 поена)



2. Нацртати програмом SPICE модул напона кондензатора у опсегу фреквенција од 1 Hz до 1000 Hz. Изабрати линеарну размену. (20 поена)



ОДГОВОРИ НА ПИТАЊА СА ИСПИТА ИЗ ПРАКТИКУМА ИЗ ОСНОВА ЕЛЕКТРОТЕХНИКЕ 2 ОДРЖАНОГ 16. ЈУНА 2008. ГОДИНЕ

1.

$$I_1 \rightarrow \frac{-2 E_1 + E_2}{6 R}$$

$$I_2 \rightarrow \frac{-4 E_1 + 11 E_2}{24 R}$$

2.

